

アピアランス形ピリングテスター

Section. 28

Cat. No. AR-11

= 適応規格 = JIS L 1076 6.3.C法

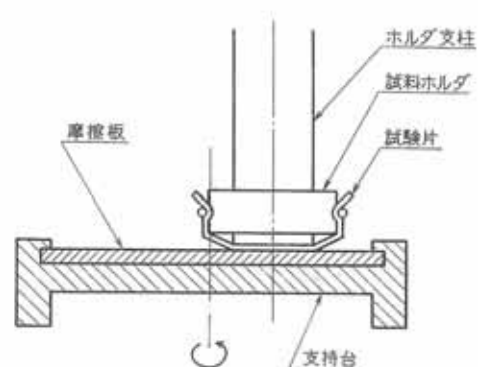
= 概要 = 本機はJIS L 1076 6.3.C法(織物及び編物のピリング試験方法/アピアランス・リテンション法)に準拠した“アピアランス・リテンション(A.R.T)ピリングテスター”です。

本機は通常約20cm²の試料ホルダーに10×10cmの試料を取り付け、それを摩擦板3kに押圧荷重約400gfにて20回摩擦させピリング判定標準写真にて等級を決定する。

又、この装置のホルダー支柱は上下にスライドしますが、回転せず下部の摩擦板に接触し、摩擦板は直径3.8cmの円周軌道を描いて85±3rpmの速度で偏心回転し、ピリングを発生させます。

= 特徴 =
 ・試料の装着が簡単で測定者の人的誤差が少なく、又、操作も簡便である。
 ・デジタルカウンターの採用により測定終了時自動停止。

= 仕様 =
 摩擦テーブル回転数：85±3r.p.m.(円周軌道)
 摩擦板：シリコンカーバイド製摩擦板(3k) 110mm
 試料寸法：10×10cm
 押圧荷重：330gf、400gf
 試料ホルダー：13cm²、20cm²、26cm²
 電源：単相 AC100V 50/60Hz
 (指定により220V仕様も製作可)



摩擦部

*改良の為、仕様・外觀は予告なく変更する場合があります。